

# Ponorné čerpadlo nerezové 1100W



**Návod na použitie**  
Preklad originálneho návodu



Pozor!!! Z dôvodu neustáleho zdokonaľovania produktu sa poskytnuté nákresy a popisy môžu líšiť od zakúpeného tovaru a môžu obsahovať voliteľné, alebo špecializované prvky, ktoré nie sú súčasťou štandardnej verzie. Tieto rozdiely nemôžu byť dôvodom na reklamáciu. Všetky údaje uvedené v tejto príručke sú v súlade s informáciami aktuálnymi v čase tlače a slúžia len na informačné účely.

### **Informácie o odpade z elektrických a elektronických zariadení:**

Distribútor a prevádzkovateľ servisného miesta môžu odmietnuť prevziať odpadové zariadenie, ktoré svojou kontamináciou ohrozuje zdravie, alebo život osôb preberajúcich odpadové zariadenie. V tomto prípade vlastník odpadového zariadenia odovzdá zberateľovi odpadového zariadenia, alebo prevádzkovateľovi spracovateľského zariadenia.

Pamätajte:

1. Odpad z elektrických a elektronických zariadení (ďalej: odpadové zariadenia) by sa nemal dávať spolu s iným odpadom.
2. Držiteľ odpadového zariadenia z domácností je povinný odovzdať ho zberateľovi odpadových zariadení, alebo subjektu oprávnenému na zber odpadových zariadení.

## **1. Charakteristika produktu**

### **1.1 Zamýšľané použitie**

Elektrické čerpadlá radu 4SKM a radu QGD od Verke sú vysoko kvalitné čerpadlá určené na čerpanie čistej vody v studniach s minimálnym priemerom 110 mm. Čerpadlá 4SKM sú odstredivé čerpadlá a séria QGD sú skrutkové čerpadlá. Čerpadlá možno použiť v domácnostiach na zásobovanie vodou a na farmách na zavlažovanie. Dokážu čerpať čistú a studenú vodu s obsahom nie viac ako 150 g/m<sup>3</sup> mletých pevných častíc. Čerpaná voda nesmie obsahovať nečistoty s dlhými vláknami. Teplota čerpaného média môže byť maximálne +40 °C (+35 °C pre 4SKM).

### **1.2 Nesprávne používanie**

Akkoľvek iné použitie, ako je opísané vyššie, nie je v súlade so zamýšľaným použitím zariadenia. Čerpadlo nie je možné použiť najmä na čerpanie pitnej vody!

Čerpadlo nie je vhodné na čerpanie slanej vody, horľavých, korozívnych, výbušných, alebo nebezpečných kvapalín, splaškových vôd zo sociálnych zariadení. Zariadenie nie je určené na dlhodobé používanie, napr. ako obehové čerpadlo v rybníkoch.

Čerpadlá nie sú vhodné na použitie vo vodných nádržiach, kde sú osoby v priamom kontakte s vodou.

Používateľ je zodpovedný za akékoľvek škody, alebo zranenia vyplývajúce z nesprávneho používania. Zariadenie nie je určené na profesionálne, remeselné, alebo priemyselné použitie, záruka platí pri používaní zariadenia v domácom prostredí.

## **2. Druhy nebezpečenstiev vyskytujúcich sa počas prevádzky zariadenia**

1. Mechanické riziká spôsobené časťami stroja, alebo obrobkami: kinetická energia časti spojená s riadeným, alebo nekontrolovaným pohybom.
2. Mechanické riziká spôsobené energiou uloženou vo forme tekutín, alebo plynov pod tlakom.
3. Kontakt človeka s časťami pod napätím v dôsledku poruchy (nepriamy dotyk).

## **3. Všeobecné bezpečnostné podmienky**

- Pozor! Pred začatím práce si pozorne prečítajte návod na obsluhu. Zariadenie môžu obsluhovať iba dospelé osoby, ktoré sú oboznámené s návodom na obsluhu a dodržiavajú jeho pravidlá.

### **3.1) Bezpečnosť na pracovisku**

- a) Udržujte svoj pracovný priestor čistý a dobre osvetlený. Neporiadok, alebo tmavé oblasti môžu viesť k nehodám.
- b) Elektrické náradie nepoužívajte vo výbušnom prostredí, napr. v prítomnosti horľavých látok kvapalín, plynov, alebo prachu. Elektrické náradie vytvára iskry, ktoré môžu zapáliť prach, alebo výpary.
- c) Pri práci s elektrickým náradím držte deti a okolostojace mimo neho. Rozptyľovanie môže spôsobiť stratu kontroly.

### **3.2) Elektrická bezpečnosť**

- a) Zástrčky elektrického náradia musia pasovať do zásuvky. Zástrčku nikdy žiadnym spôsobom neupravujte. Neupravené zástrčky a zodpovedajúce zásuvky znížia riziko úrazu elektrickým prúdom.
- b) Zabráňte kontaktu tela s uzemnenými povrchmi, ako sú potrubia, radiátory, sporáky a chladničky. Ak je vaše telo uzemnené, existuje zvýšené riziko úrazu elektrickým prúdom.
- c) Nezneužívajte napájací kábel. Nikdy nepoužívajte kábel na prenášanie, ťahanie, alebo odpájanie elektrického náradia. Udržujte kábel mimo dosahu tepla, oleja, ostrých hrán, alebo pohyblivých častí. Poškodené, alebo zamotané káble zvyšujú riziko úrazu elektrickým prúdom.
- d) Pri práci s elektrickým náradím vonku používajte predlžovací kábel vhodný na vonkajšie použitie. Používanie kábla vhodného na vonkajšie použitie znižuje riziko úrazu elektrickým prúdom.
- e) Použitie výrobku je povolené len vtedy, ak je výrobok pripojený cez prúdový chránič (RCD) s vypínacím prúdom nie väčším ako 30 mA. Použitie RCD znižuje riziko úrazu elektrickým prúdom.

### **3.3) Osobná bezpečnosť**

- a) Buďte pozorní, sledujte, čo robíte a pri práci s elektrickým náradím používajte zdravý rozum. Nepoužívajte elektrické náradie, keď ste unavení, alebo pod vplyvom drog, alkoholu, alebo liekov. Chvilka nepozornosti pri práci s elektrickým náradím môže viesť k vážnemu zraneniu.

b) Používajte osobné ochranné prostriedky. Ochranné vybavenie, ako je protiprachová maska, nekĺzavá bezpečnostná obuv, prilba, alebo ochrana sluchu používané za vhodných podmienok, znížia riziko zranenia.

c) Zabráňte neúmyselnému spusteniu. Pred pripojením k zdroju napájania, alebo batérii, zdvíhaním, alebo prenášaním náradia sa uistite, že je vypínač vo vypnutej polohe. Prenášanie elektrického náradia s prstom na vypínači, alebo prevádzka elektrického náradia so zapnutým vypínačom môže viesť k nehodám.

d) Pred zapnutím elektrického náradia odstráňte všetky nastavovacie kľúče. Kľúč ponechaný na rotujúcej časti elektrického náradia môže spôsobiť zranenie.

e) Vždy udržiavajte správne držanie tela a rovnováhu. To umožňuje lepšiu kontrolu nad elektrickým náradím v neočakávaných situáciách.

f) Vhodne sa obliekajte. Nenoste voľné oblečenie ani šperky. Udržujte vlasy a odev mimo pohyblivých častí. Voľné oblečenie, šperky, alebo dlhé vlasy sa môžu zachytiť do pohyblivých častí.

g) Ak sú k dispozícii zariadenia na pripojenie zariadení na odsávanie a zachytávanie prachu, uistite sa, že sú správne pripojené a používané. Používanie zberača prachu môže znížiť nebezpečenstvo prachu.

h) Nedovoľte, aby oboznámenie sa s náradím v dôsledku častého používania viedlo k neopatrnému používaniu a nerešpektovaniu bezpečnostných pravidiel. Neopatrné konanie môže spôsobiť vážne zranenia v zlomku sekundy.

### **3.4) Používanie a starostlivosť o elektrické náradie**

a) Nepoužívajte silu. Použite vhodné elektrické náradie pre vašu aplikáciu. Správne elektrické náradie vykoná prácu lepšie a bezpečnejšie pri rýchlosti, pre ktorú bolo navrhnuté.

b) Nepoužívajte elektrické náradie, ak ho vypínač nezapína a nevypína. Akékoľvek elektrické náradie, ktoré sa nedá ovládať vypínačom, je nebezpečné a musí byť opravené.

c) Pred nastavovaním, výmenou súčastí náradia, alebo uskladnením náradia vytiahnite zástrčku zo zásuvky, alebo vyberte z náradia batériu, ak je odnímateľná. Takéto preventívne bezpečnostné opatrenia znižujú riziko náhodného spustenia náradia.

d) Nepoužívané elektrické náradie uchovávajte mimo dosahu detí a nedovoľte osobám, ktoré nie sú oboznámené s elektrickým náradím, alebo s týmto návodom, obsluhovať elektrické náradie. Elektrické náradie je v rukách neškolených používateľov nebezpečné.

e) Údržba elektrického náradia. Skontrolujte, či nie sú pohyblivé časti vychýlené, alebo zaseknuté, či nie sú poškodené časti, alebo iné stavy, ktoré môžu ovplyvniť činnosť elektrického náradia. Ak je elektrické náradie poškodené, pred použitím ho nechajte opraviť. Veľa nehôd je spôsobených zle udržiavaným elektrickým náradím.

f) Udržujte rukoväť a úchopové plochy suché, čisté a bez oleja a mastnoty. Klzké rukoväte a úchopové plochy neumožňujú bezpečnú obsluhu a ovládanie náradia v neočakávaných situáciách.

## Zaobchádzanie s osobou zasiahnutou elektrickým prúdom.

Pri premiestňovaní postihnutého mimo dosahu elektrického vodiča odpojte zdroj napájania alebo použite suchý izolátor, aby ste sa chránili. Nedotýkajte sa postihnutého holými rukami, kým nie sú ďaleko od vodiča. Okamžite privolajte pomoc kvalifikovaného a vyškoleného personálu. Spínače neobsluhujte mokrými rukami.

## Použité piktogramy a symboly



Tento symbol znamená, že pred spustením si musíte pozorne prečítať návod na obsluhu.



Tento symbol znamená, že výrobok prešiel špecializovanými testami a spĺňa základné kvalitatívne a bezpečnostné normy zahrnuté v tzv. Smernice nového prístupu



Tento symbol znamená, že použité elektrické a elektronické zariadenia by sa nemali likvidovať s iným odpadom.

**IPX8** - znamená vodotesnosť triedy 8, zariadenie je odolné voči nepretržitému ponoreniu (v podmienkach definovaných výrobcom)

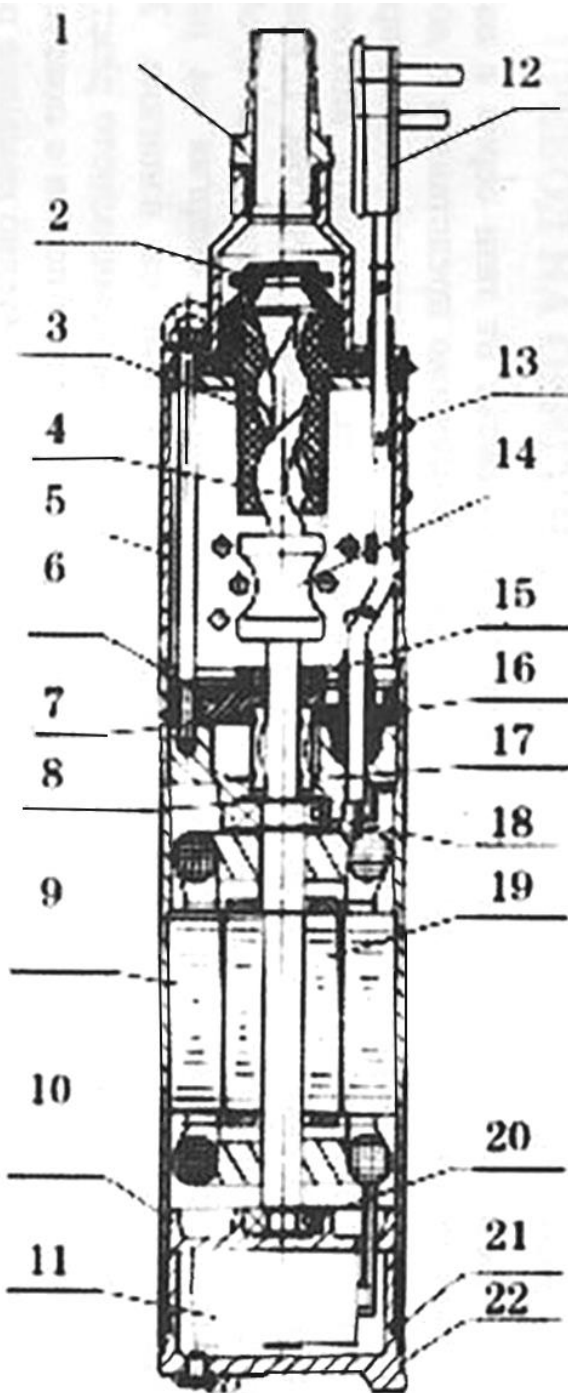
**Q max** - znamená maximálnu účinnosť čerpadla, prietok vody v m<sup>3</sup>/h

**H max** - znamená maximálnu výšku, do ktorej môže čerpadlo dodávať vodu

#### 4. Technické údaje

model/symbol	4SKM100/ V60047	4SKM150/ V60048	QGD-370 / V60050	QGD-550 / V60051	QGD-750 / V60052
napájacie napätie	230V/50Hz	230V/50Hz	230V/50Hz	230V/50Hz	230V/50Hz
napájanie	0,75 kW	1,1 kW	0,37 kW	0,55 kW	0,75 kW
maximálny výkon	2,4 m <sup>3</sup> /h	2,5 m <sup>3</sup> /h	1,2 m <sup>3</sup> /h	1,8 m <sup>3</sup> /h	1,8 m <sup>3</sup> /h
výška zdvíhania	60 m	72 m	50 m	50 m	100 m
min. priemer otvoru zdroja	110 mm	110 mm	110 mm	110 mm	110 mm
teplota kvapaliny.	5-35 °C	5-35 °C	5-40 °C	5-40 °C	5-40 °C
zabezpečenie	IP X8	IP X8			
priemer vývodu	1"	1"	1"	1"	1"
Hladina hluku	<70 dBA	<70 dBA	<70 dBA	<70 dBA	<70 dBA
hmotnosť	12 kg	14,5 kg	9 kg	10,5 kg	12 kg

Každý 1 meter vertikálne sa počíta ako 1 m vodného stĺpca, každý 1 meter horizontálne pre potrubie s menovitým priemerom by sa mal počítať ako 0,15 m vodného stĺpca.



- 1. Výstup vody
- 2. Ochranná mriežka
- 3. Gumový stator
- 4. Závitová tyč
- 5. Prívod vody
- 6. Kryt olejového valca
- 7. Tesnenie
- 8. Olejový valec
- 9. Stator motora
- 10. Opora ložísk
- 11. Kondenzátor
- 13. Kábel
- 14. Univerzálny kĺb
- 15. Olejové tesnenie
- 16. Spojka plášťa kábla
- 17. Mechanické tesnenie
- 18. Ložisko
- 19. Rotor motora
- 20. Ložisko
- 21. Kĺbový krúžok
- 22. Kryt chvosta

## 5. Obsluha

Čerpadlá SKM a QGD dokážu čerpať čistú a studenú vodu s obsahom nie viac ako 150 g/m<sup>3</sup> mletých pevných častíc. Životnosť čerpadiel sa výrazne skráti, keď čerpadlo čerpá vodu nadmerne znečistenú pieskom. Čerpanie vody s vyšším ako povoleným obsahom mletých pevných látok vedie k rýchlemu opotrebovaniu čerpadla a následne k jeho poruche. Predčasné opotrebovanie prvkov čerpajúcich vodu znečistenú nadmerným množstvom piesku nepodlieha záručným opravám. Ide o opotrebovanie a bude sa to považovať za prevádzku v nevhodných podmienkach pre čerpadlo. Pred inštaláciou čerpadla do studne sa odporúča studňu "prečerpať", t.j. odčerpať vodu s časticami piesku, bahno, kal, takzvané brúsne pevné látky, to je dôležité najmä pri nových, alebo dlho nepoužívaných studniach.

- Všetky činnosti súvisiace s ponorením, vynorením, alebo trvalou inštaláciou čerpadla by sa mali vykonávať za predpokladu, že je odpojené od napájania.
- Motor čerpadla vyžaduje počas prevádzky chladenie. Chladenie sa dosahuje vodou prúdiacou pozdĺž motora. Ak čerpadlo pracuje vo vodnej nádrži, alebo studni s priemerom nad 200 mm, je potrebné použiť ochranné potrubie, ktoré prinúti motor vychladnúť.
- Pri montáži čerpadla do studne dbajte na to, aby bol napájací kábel čerpadla pripevnený k výtlačnému potrubiu pomocou plastových pásov vo vzdialenosti max. 2 m pomocou plastových viazacích pásov.
- Čerpadlo by malo byť inštalované tak, aby výtlačné hrdlo čerpadla bolo v hĺbke 2 m pod najnižšou očakávanou hladinou vody a aspoň 2 m od dna studne.
- Priamo nad čerpadlom by mal byť nainštalovaný spätný ventil na ochranu zariadenia pred nárazmi vracajúcej sa vody.
- Pri vyťahovaní zástrčky zo zásuvky ju vždy uchopte na oboch stranách na určených miestach. Nikdy sa nedotýkajte zástrčky vlhkými, alebo mokkými rukami, pretože to môže viesť k úrazu elektrickým prúdom!
- Čerpadlo musí byť riadne zaistené lanom za rukoväť. Z bezpečnostných dôvodov musí byť lano schopné uniesť trojnásobok hmotnosti čerpadla. Nikdy nepripájajte čerpadlo k napájacímu káblu. Nikdy nepoužívajte napájací kábel na prenášanie, držanie, alebo ponorenie čerpadla!
- Čerpadlo sa nesmie používať na čerpanie vody pri teplotách nad +40 °C. Čerpadlo nepoužívajte pri teplotách okolia pod 5 °C.
- Prípustná doba nepretržitej prevádzky nemôže presiahnuť 30 minút, po ktorých by mala byť poskytnutá prestávka v trvaní približne 15 minút na ochladenie motora čerpadla.
- Po inštalácii do studne nie je možné čerpadlo vypnúť na dobu dlhšiu ako 14 dní. Odporúča sa spustiť čerpadlo aspoň raz za 14 dní aspoň na 10 minút.

### 5.1 Možné problémy a riešenia:

Čerpadlo nesaje

- Vyčistite sacie otvory (najskôr odpojte čerpadlo od napájania!).
- Hladina vody je príliš nízka, čerpadlo len nasáva vzduch.



Čerpadlo sa počas prevádzky nezapne, alebo sa zastaví

- Skontrolujte napájanie, ochranu obvodu a ochranný spínač RCD. Ak sa spustil prúdový chránič, odpojte čerpadlo od napájania a skontrolujte, či nie je poškodené (napr. napájací kábel).
- Obežné koleso vo vnútri čerpadla je zablokované nečistotami. Odpojte čerpadlo od napájania, odpojte výtlačné potrubie a opláchnite vnútro čerpadla vodou.
- Aktivovala sa tepelná ochrana. Odpojte čerpadlo od napájania a počkajte, kým čerpadlo nevychladne (aspoň 30 minút). Odstráňte príčinu aktivácie ochrany (napríklad príliš vysoká teplota vody, príliš dlhá suchá prevádzka atď.).

Výkon klesá, alebo je príliš nízky

- Skontrolujte, či nie sú sacie otvory znečistené.
- Čerpadlo nasáva vzduch, pretože sacie otvory nie sú úplne ponorené vo vode.
- Skontrolujte upevnenie výtlačného potrubia k čerpadlu.
- Skontrolujte, či hadica netečie, alebo nie je zalomená.
- Účinnosť vždy klesá so zvyšujúcou sa výtlačnou výškou.
- Priemer výtlačného potrubia je príliš malý, potrubie je zanesené nečistotami.

## 6. Údržba zariadenia

Zariadenie sa musí skladovať na suchom mieste. Uistite sa, že čerpadlo je po celej dĺžke umiestnené na rovnom povrchu. Podopretie čerpadla v jednom, alebo viacerých bodoch môže spôsobiť previsnutie čerpadla. Všetky prvky, ktoré nie sú pokryté lakom, by mali byť chránené antikoróznym prostriedkom. Predovšetkým závitky by mali byť namazané, aby sa zabezpečila bezproblémová prevádzka. Čerpadlo neobsahuje žiadne komponenty vyžadujúce údržbu používateľom. Preto nikdy neotvárajte kryt a nerozoberajte čerpadlo.